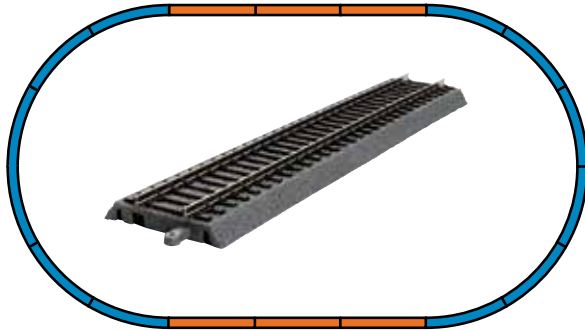


# START-SET: ICE 3 # 57196

Starter Set ICE 3 · Kit de départ train de voyageurs · Start-Set ICE 3 · Set: Tipo AVE 103 · 火车头

**NEU! mit  
A-Gleis mit Bettung**



**Empfohlene Brettgröße**  
Recommended area of layout  
Surface minimale de montage  
Superficie minima di montaggio  
Superficie mínima de tablero  
recomendada:  
ca. 168 x 98 cm

**Grundfläche**  
ground area  
Surface utilisée  
Superficie del tracciato  
Superficie básica:  
ca. 158 x 88 cm

## Diese Startpackung enthält folgende Bestückung:

- 1 x ICE 3
- 5 x 55401 Gerade Gleise mit Bettung 231 mm
- 12 x 55412 Bogen R2 mit Bettung
- 1 x 55406 Gerade Gleise mit Bettung 231 mm für Anschluss-Clip
- 1 x 55447 Socket für Anschluss-Clip
- 1 x 55270 Anschluss-Clip
- 1 x Netzadapter
- 1 x Fahrregler

## El set contiene:

- 1 x AVE 103
- 5 x 55401 Via recta con balastro 231 mm
- 12 x 55412 Curvas R2 con balastro
- 1 x 55406 Via recta con balastro 231 mm per Adaptador de corriente
- 1 x 55447 enchufe para Adaptador de corriente
- 1 x 55270 Adaptador de corriente
- 1 x Regulator de velocidad
- 1 x Clip de conexi

## This Starter Set includes:

- 1 x ICE 3
- 5 x 55401 Straight track with roadbed 231mm (9 in.)
- 12 x 55412 curved track R2 with roadbed (16 1/2 in.)
- 1 x 55406 Straight track 231 mm (9 in.) w terminal connection clip.
- 1 x 55447 Socket for connection clip
- 1 x 55270 Terminal connection clip
- 1 x power supply
- 1 x speed control

## Contenuto della confezione:

- 1 x ICE 3
- 5 x 55401 Binari rettilinei con massicciata 231 mm
- 12 x 55412 Binario curvo R2 con massicciata
- 1 x 55406 Binario rettilineo 231 mm per fermaglio di collegamento
- 1 x 55447 Massicciata con presa per connessione
- 1 x 55270 Morsetto di contatto
- 1 x Regolatore di corrente
- 1 x Trasformatore

## Contenu:

- 1 x ICE 3
- 5 x 55401 Rails droits avec ballast 231 mm
- 12 x 55412 rails courbe R2 avec ballast
- 1 x 55406 rail droit 231 mm pour prise de connexion
- 1 x 55447 socle pour prise de connexion
- 1 x 55270 prise de connexion
- 1 x régulateur de vitesse
- 1 x transformateur



0-12 V

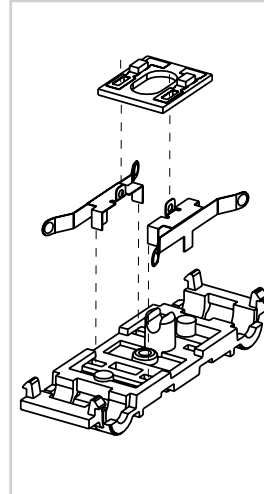
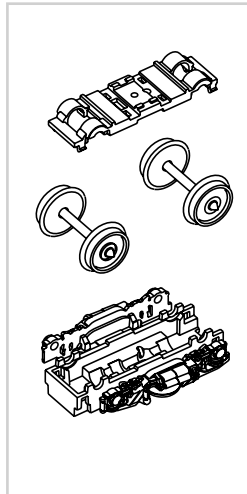
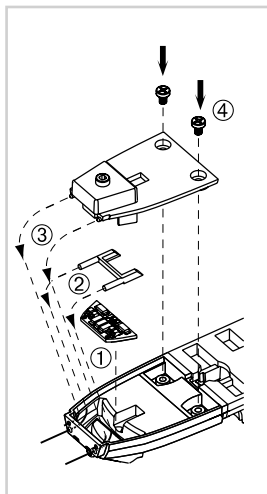
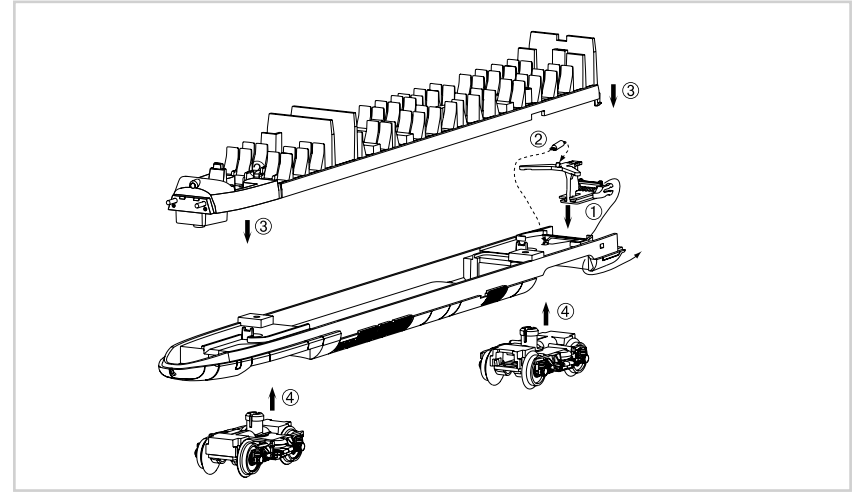
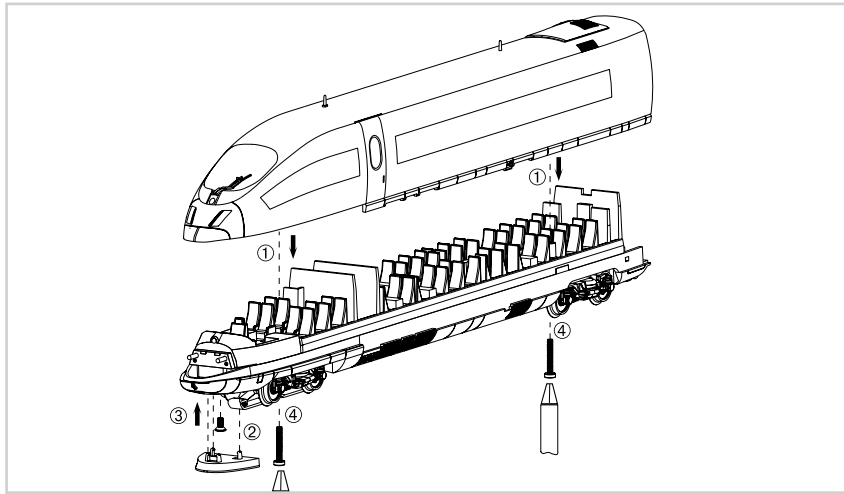


Wichtige Informationen sind in der Verpackung und in der Anleitung enthalten.  
Bitte bewahren Sie diese auf.

Technische und farbliche Änderungen vorbehalten. Maße und Abbildungen sind freibleibend. Alle Angaben erfolgen ohne Gewähr.  
All information subject to alteration. Informations susceptibles de modification.  
Modifiche tecniche e colore. Tutte le informazioni sono soggette.  
Pueden producirse cambios técnicos y de color. Las medidas y representaciones son sin compromiso. Todos los datos se dan sin garantía.  
57196-90-7010

# BEDIENUNGSANLEITUNG ICE 3 · ENDWAGEN # 57196

Instructions for use · Manuel d'utilisation · Istruzioni per il montaggio · Manual de usuario del AVE 103 · 使用说明 火车头 - 一等车箱  
Gebruiksaanwijzing · Instrukcja obsługi · Инструкция по эксплуатации · Návod k použití · Használati útmutató

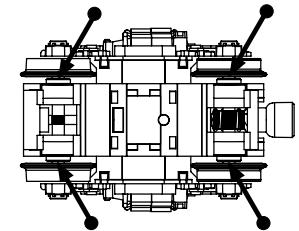


Ölen Sie bei häufigem Fahrbetrieb die Achslager mit einem Tropfen harz- und säurefreiem Nähmaschinenöl! Wir empfehlen, die Lok ca. 25 min je Fahrrichtung ohne Belastung einlaufen zu lassen, damit das Modell einen optimalen Rundlauf und eine gute Zugkraft erhält. Bitte beachten Sie, daß der einwandfreie Lauf des Modells nur auf sauberen Schienen gewährleistet ist.

En cas d'utilisation intense, graisse les essieux avec une goutte d'huile pour machine à coudre exempte d'acide ou de résine! Afin d'optimiser les caractéristiques de traction et de fonctionnement, il est recommandé de faire rouler la locomotive seule, sans chargement, 25 minutes dans chaque sens. Pour un bon fonctionnement, il est essentiel que la voie soit propre.

If used frequently, oil the wheelsets with a drop of non-resinous, acid-free sewing machine oil! In order to achieve the best possible running and traction properties, it is advisable to run the locomotive in for 25 minutes forwards and 25 minutes in reverse without load. Clean rails are essential for good performance.

如果经常使用，可以在车轮上加上不含树脂、非酸性机油！  
我们建议，让此火车不断转换方向地行驶大约25分钟，以便让它保持最优的回转及良好的牵引力。请注意，只有在清洁的轨道上才能保证此模型行驶畅顺。

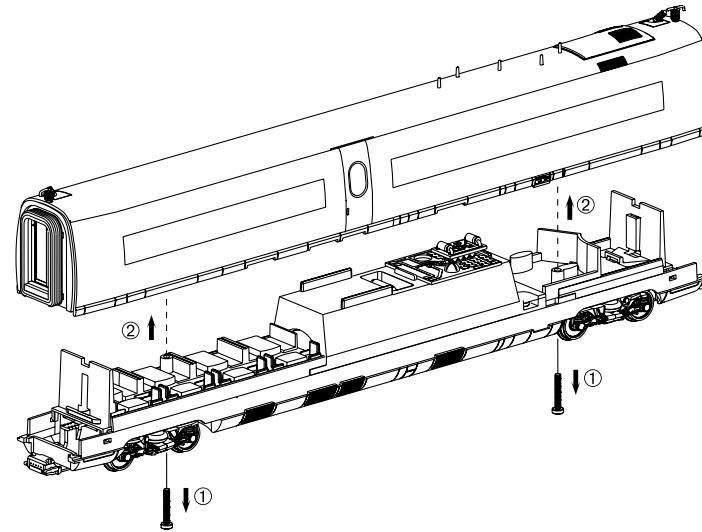
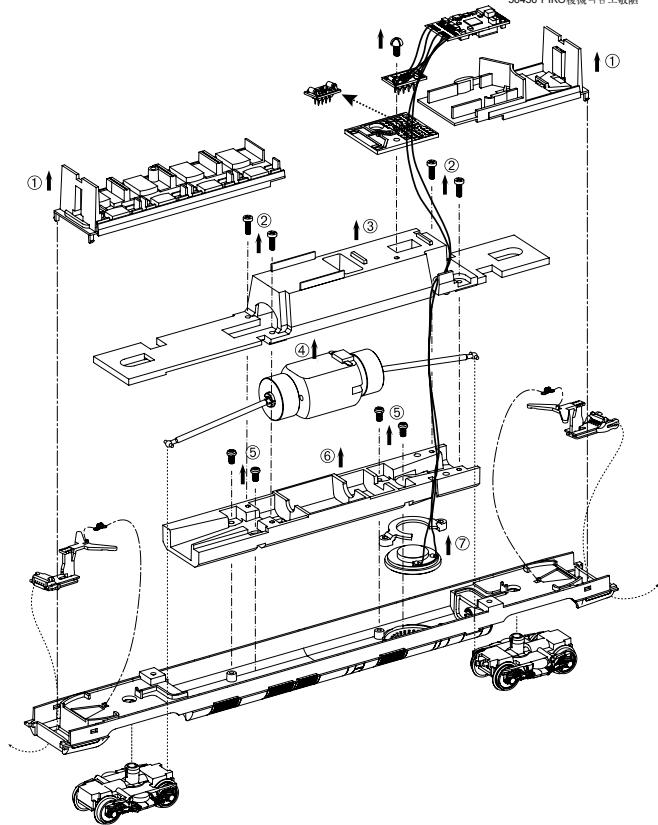


# BEDIENUNGSANLEITUNG ICE 3 · BISTROWAGEN # 57196

Instructions for use · Manuel d'utilisation · Istruzioni per il montaggio · Manual de usuario del AVE 103 · 使用说明 火车头 - 餐车  
 Gebruiksaanwijzing · Instrukcja obsługi · Инструкция по эксплуатации · Návod k použití · Használati útmutató

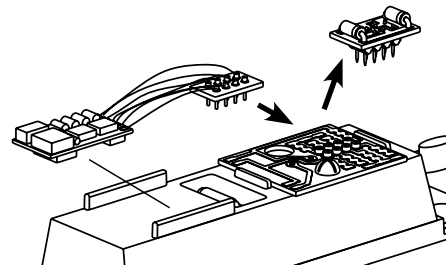
## Lok-Soundeinbau: Installing Sound

56456 PIKO SmartDecoder 4.1 Sound  
 56456 PIKO SmartDecoder 4.1 Sound  
 56456 PIKO SmartDecoder 4.1 sonore  
 56456 PIKO 接橋叫音互取箱

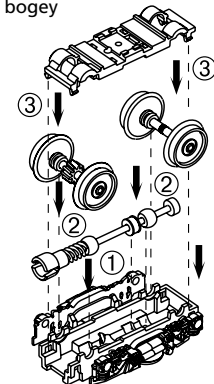


## Decodereinbau (DC) Installing decoder (DC)

Bitte Brückenstecker aufbewahren!  
Please save the DC Bridge!

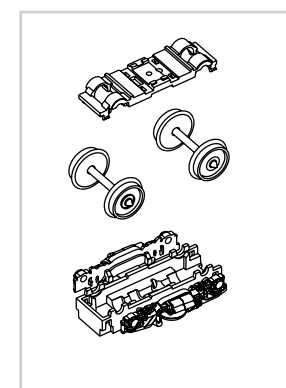
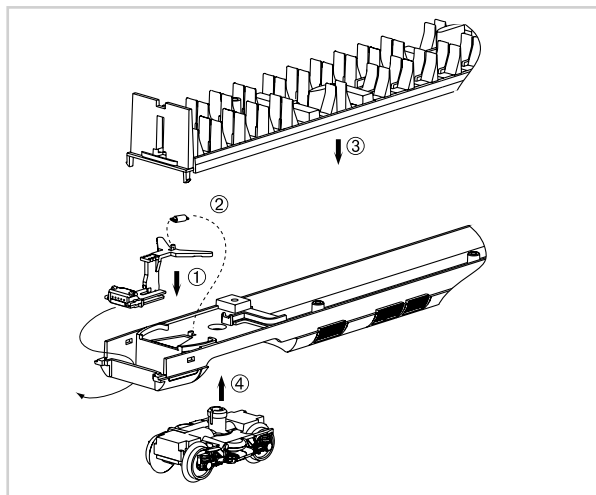
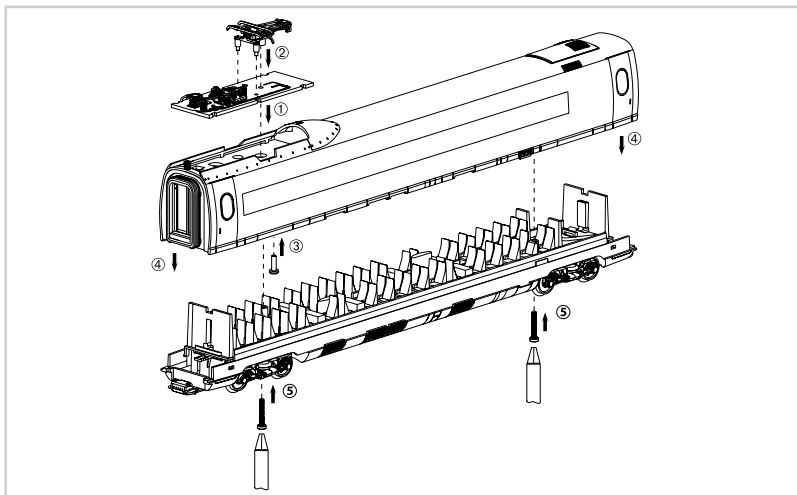


## Antriebsdrehgestell Driving bogey



# BEDIENUNGSANLEITUNG ICE 3 · SITZWAGEN MIT PANTOGRAPH # 57196

Instructions for use · Manuel d'utilisation · Istruzioni per il montaggio · Manual de usuario del AVE 103 · 使用说明 火车头 - 带天线架的车  
Gebruiksaanwijzing · Instrukcja obsługi · Инструкция по эксплуатации · Návod k použití · Használati útmutató



## **(D)** Hinweis:

Sicherheitshinweise in weiteren Sprachen finden Sie unter: [www.piko-shop.de](http://www.piko-shop.de)

## **(GB)** Please note:

Safety instructions in other languages, please see: [www.piko-shop.de](http://www.piko-shop.de)

## **(F)** Conseil:

Des consignes de sécurité dans d'autres langues peuvent être trouvées sur: [www.piko-shop.de](http://www.piko-shop.de)

## **(NL)** Attentie:

Veiligheidsinstructies in andere talen zijn te vinden op: [www.piko-shop.de](http://www.piko-shop.de)

## **(IT)** Nota:

Le istruzioni di sicurezza in altre lingue sono disponibili su: [www.piko-shop.de](http://www.piko-shop.de)

## **(E)** Aviso:

Las instrucciones de seguridad en otros idiomas se pueden encontrar en: [www.piko-shop.de](http://www.piko-shop.de)

## **(PL)** Uwaga:

Wskazówki bezpieczeństwa w innych językach są dostępne pod adresem: [www.piko-shop.de](http://www.piko-shop.de)

## **(RU)** Намак:

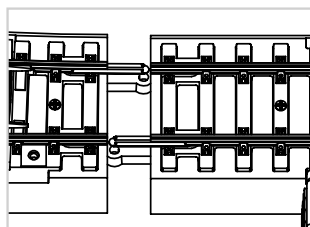
Инструкции по безопасности на других языках можно найти на: [www.piko-shop.de](http://www.piko-shop.de)

## **(CN)** 提示:

如需其他语言的安全须知请访问: [www.piko-shop.de](http://www.piko-shop.de)

## **(CZ)** Upozornění:

Bezpečnostní pokyny v jiných jazycích naleznete na adrese: [www.piko-shop.de](http://www.piko-shop.de)

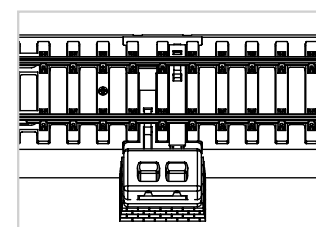


Beim Verbinden mehrerer PIKO A-Gleis Elemente mit Bettung muss sichergestellt werden, dass sowohl die Metall-Schienenverbinder auf der Gleisoberseite als auch die Steckverbindungen auf der Gleisunterseite sauber miteinander verbunden sind.

To connect several elements of the PIKO A-track with road bed, please make sure to connect the metal rail joiners on the upper side of the track as well as the plastic connectors on the bottom of the track.

Pour raccorder plusieurs éléments de la voie PIKO A-track à la plate-forme, veillez à raccorder les raccords de rails métalliques sur la partie supérieure de la voie ainsi que les raccords en plastique sur la partie inférieure de la voie.

Om meerdere elementen van de PIKO A-track met wegdek te verbinden, dient u ervoor te zorgen dat de metalen railscharnieren aan de bovenzijde van het spoor en de kunststof connectoren aan de onderkant van het spoor worden aangesloten.



**Hinweis:** Anbringung des Sockels.

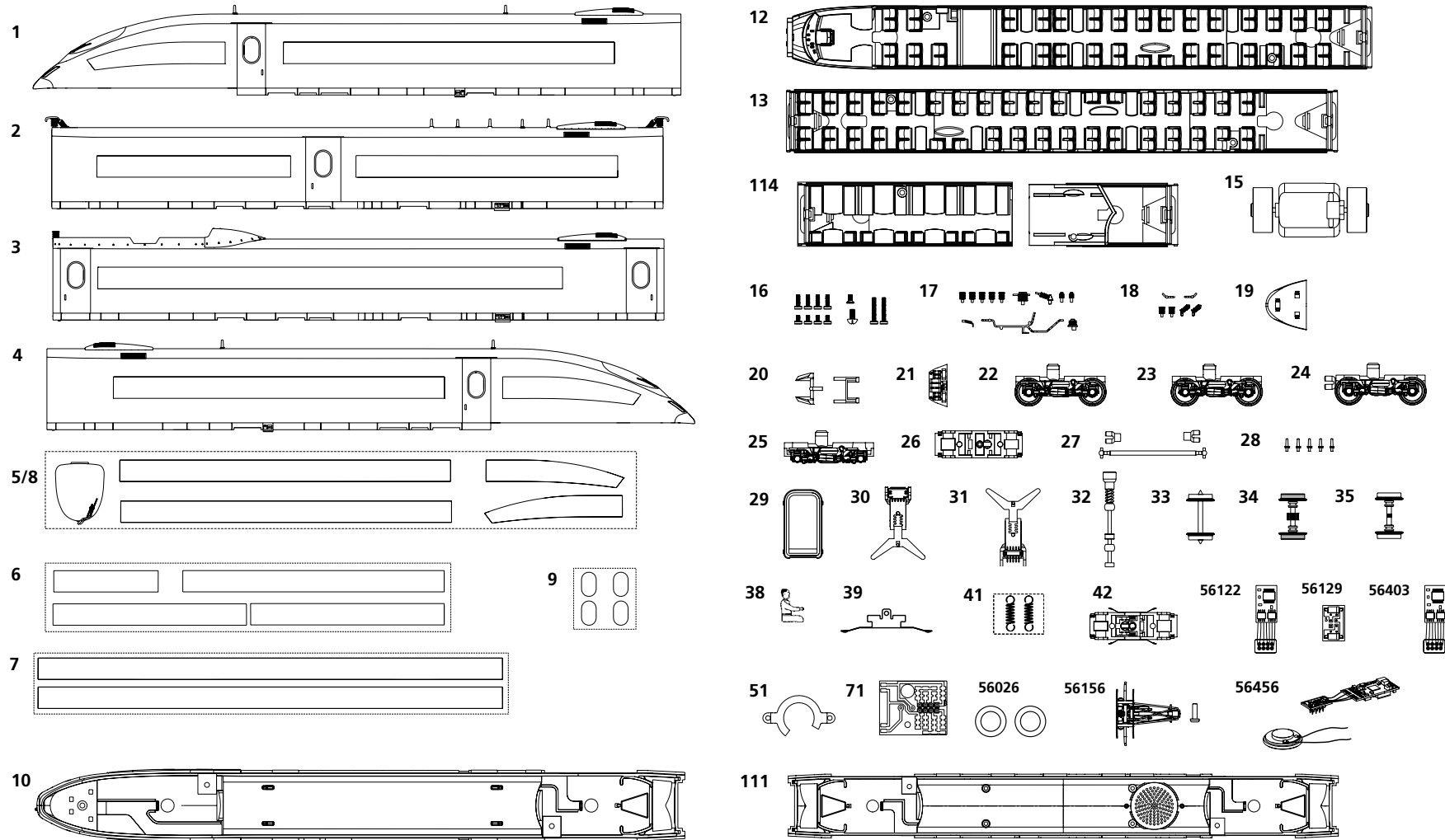
**Note:** Install the base.

**Remarque:** Installez la base.

**Opmerking:** Installeer de basis.

# ERSATZTEILE ICE 3 # 57196

Spare parts · Pièces détachées · Parti di ricambio · Repuestos · 配件 · Reserveonderdelen · Części zamienne · Запасные части · Náhradní díly · Alkatrészek



# ERSATZTEILE ICE 3 # 57196

Spare parts · Pièces détachées · Parti di ricambio · Repuestos · 配件

\*Preisgruppe \*price category \*catégorie de prix \*Categoria prezzi \*Grupo de precio \*价格表

ET-Nr:	Bezeichnung:	Description:	Désignation:	Descripción:	Descrizione:	说明:	PG*
57194-01	Gehäuse, Endwg. 1. Kl. dekoriert, vollständig	Body, decorated, top car, 1. class, complete	Boîtier décorée, voiture pilote, 1. classe	Carcasa, coche extr. 1ª clase decorado, completo	Carrozzeria, carrozza finale di I classe, decorata, completa	一等车厢车身成品	13
57194-02	Gehäuse, Bistrowg. dekoriert, vollst.	Body, decorated, dining-car, compl.	Boîtier décorée, voiture restaurant	Carcasa, coche cafeteria decorado, completo	Carrozzeria, carrozza ristorante, decorata, completa	餐车车身成品	13
57194-03	Gehäuse, Sitzwg. mit Isolatoren/Dachleitungen dekoriert, vollständig	Body, decorated, for coach w insulators, roof lines, complete	Boîtier décorée, voiture avec ligne de toiture	Carcasa, coche intermedio con Aislantes/cableado del techo decorado, completo	Carrozzeria, carrozza passeggeri per servizio diurno con isolatori/linee di tetto, decorata, completa	客车站身成品 (带绝缘器)	13
57194-04	Gehäuse, Endwg. 2. Kl. dekoriert, vollständig	Body, decorated, top car, 2. class, complete	Boîtier décorée, voiture pilote 2. classe	Carcasa, coche extr. 2ª clase decorado, completo	Carrozzeria, carrozza finale di II classe, decorata, completa	二等车厢车身成品	13
57194-05	Fenster, Endwg. 1. Kl., dekoriert	Windows, top car, 1. class, decorated	Fenêtre, voiture pilote décorée, 1. cl.	Ventanas, coche extr. 1ª clase, decorado	Finestrini, carrozza finale di I cl., decorati	一等车窗成品	10
57194-06	Fenster, Bistrowg. dekoriert	Window decorated for dining-car	Fenêtre, voiture restaurant décorée	Ventanas, coche cafeteria decorado	Finestrini, carrozza ristorante, decorati	餐车窗成品	10
57194-07	Fenster, Sitzwg. dekoriert	Window decorated for coach	Fenêtre, voiture voyageurs décorée	Ventanas, coche intermedio decorado	Finestrini, carrozza passeggeri per servizio diurno, decorati	客车站身成品	10
57194-08	Fenster, Endwg. 2. Kl., dekoriert	Windows, top car, 2. class, decorated	Fenêtre, voiture pilote décorée, 2. cl	Ventanas, coche extr. 2ª clase, decorado	Finestrini, carroz. finale di II cl., decorati	二等车窗成品	10
57194-09	Türfenster, 4 Stück	Door windows, 4 pc.	Fenêtre, 4 pièces	Ventanas de puerta	Finestrini della porta, 4 pz	车门窗成品 (4套)	7
57194-10	Rahmen, Endwg. dekoriert	Frame top car, decorated	Châssis, voiture pilote décorée	Chassis coche decorado	Telaio, carrozza finale, decorato	一等车厢车架成品	10
5914A-111	Rahmen, Sitzwg./Bistrowg.	Frame coach/dining-car	Châssis, v. voyageurs/v. restaurant	Chasis coche intermedio / cafeteria	Telaio, carrozza passeg./ristor., decorato	客车站身车架成品	10
57194-12	Inneneinrichtung, Endwg.	Interior fittings top car	Aménagement intérieur, v. pilote	Decoración, Coche extr.	Arredamento interno, carrozza finale	一等车厢内座	8
57194-13	Inneneinrichtung, Sitzwg.	Interior fittings coach	Aménagement intérieur, v. voyageur	Decoración, Coche intermedio	Arreda. interno, carro. passeg. diurno	客车站内座	8
5914A-114	Inneneinrichtung, Bistrowg.	Interior fittings dining-car	Aménagement intérieur, v. restaurant	Decoración, Coche cafeteria	Arredamento interno, carrozza ristorante	餐车站内座	8
57194-15	Motor vollständig	Motor, complete	Moteur, complet	Motor, completo	Motore, completo	马达组件	14
57194-16	Satz Schrauben komplett	Set of screws, complete	Jeu de vis, complet	Juego de tornillos completo	Set di viti, completo	螺丝	8
57194-17	Dachleitungen/Isolatoren, Sitzwg. mit Stromabnehmer	Insulators / Roof lines for coach w/ pantograph	Isolateurs / Ligne de toiture pour voiture avec pantographe	Aislantes/Cableado del techo, Coche con pantógrafo	Linee di tetto/isolatori, carrozza passeg. per servizio diurno con pantografo	客车站绝缘器	8
57194-18	Dachleitungen/Isolatoren, Bistrowg.	Insulators / Roof linesfor dining-car	Isolateurs / Ligne de toiture, v. restaurant	Aislantes/Cableado del techo, Coche cafeteria	Linee di tetto/isolatori, carrozza ristorante	餐车站绝缘器	8
57194-19	Spoiler, Endwg.	Spoiler for top car	Spoiler voiture pilote	Spoiler coche extremo	Spoiler, carrozza finale	挡板	7
57194-20	Scheinwerferersatz + Leuchstab	Strip light + headlamp bulbs	Tube lumineux, bloc optique de phare	Óptica de luces	Innesto fari + conduttore luce	车头灯泡 + 灯	7
57194-21	Platine Frontbeleuchtung	PCB of front lighting	Circuit imprimé phares	Circuito impreso de los faros	Scheda elettr. di com. delle luci frontali	前灯PCB	11
57194-22	Drehgestell vollständig mit Radschleifer, Endwg. 1. Kl.	Bogey w wheel slider for top car 1. class	Bogie avec contact d'essieux, voiture pour top car 1. cl.	Tapa de boguies completo con Frotador de contacto para coche extr. 1ª clase	Carrello completo con contatto ruote, carrozza finale di I classe	头等车厢牙箱组件	11
57194-23	Laufdrehgestell ohne Radschleifer, Sitz- und Endwg. 2. Kl.	Bogey w/o wheel slider for coach + top car, 2. class	Bogie sans contact d'essieux, voiture voyageur/voiture pilote 2. classe	Bogúie sin frotador de contacto para coche intermedio y extremo 2ª clase	Carrello portante senza contatto ruote, carrozza passeggeri./ carrozza finale	客车站/二等车厢牙箱组件	10
57194-24	Antriebsdrehgestell, Bistrowg. vollständig	Driving bogey for dining-car, complete	Bogie moteur complet, voiture restaurant	Bogúie de tracción completa para coche cafeteria	Carrello motore, carrozza ristorante completa	餐车站牙箱组件	12
57194-25	Drehgestellblende	Bogey valance	Cache bogie	Tapa de boguies	Copertura del carrello	牙箱盖	7
57194-26	Drehgestell-Bodenplatte	Bogey base plate	Support de bogie	Tapa de boguies + cubierta	Base del carrello	牙箱底盖	7
57194-27	Kardantrieb vollständig	Cardan shafts+universal joints	Cardan, 3 parties	Cardán completo	Trasmissione cardanica completa	十字轴+十字轴连接器	7
57194-28	Antennen (5 Stück)	Antenna (set of 5)	Antennes (5 pièces.)	Antenas (5 u.)	Antenna (5 pz/cf)	天线 (5套)	7
57194-29	Faltenbalg	Concertina gangway connection	Soufflet	Silbato	Mantice di intercomunicazione	伸缩性连接器	7
57194-30	Kupplungsdeichsel Buchsenleiste vollst.	Coupling shaft w bushes, complete	Système d'attelage complet, femelle	Sistema de enganche hembra completo	Timone del gancio con boccole completo	挂钩轴组件	11
57194-31	Kupplungsdeichsel Stiflleiste vollst.	Coupling shaft w pins	Système d'attelage complet, mâle	Sistema de enganche macho completo	Timone del gancio con perni, completo	挂钩轴	11
57194-32	Schneckenwelle kompl. mit Buchsen	Worm gearing	Vis sans fin, complete	Tornillo sinfin completo	Trasmissione con vite, completa	蜗牙	10
57194-33	Laufbandsatz	Wheelset	Essieux intermédiaire	Eje intermedio	Sala portante (2 pz/cf)	轮轴 (2套)	8
57194-34	Antriebsradsatz	Driving wheelset	Essieux moteur	Eje tractor	Coppia ruote motrici	驱动轮轴	9
57194-35	Antriebslaufbandsatz	Driving wheelset	Essieux moteur intermédiaire	Eje motriz intermedio	Sala portante motrice	驱动轮轴	8
57194-38	Lokführer	Engineer	Conducteur de locomotive	Maquinista	Macchinista	司机	7
57194-39	Radschleifer (2 Stck.)	Wheel slider (set of 2)	Contact d'essieux (2 pièces.)	Frotador de contacto (2 u.)	Contacto ruote (2 pz/cf)	车轮拾电片	8
57194-41	Federn (2 Stck.)	Spring (set of 2)	Ressort (2 pièces.)	Muelles (2 u.)	Molla (2 pz/cf)	弹簧 (2套)	5
57194-42	Drehgestell-Bodenplatte mit Radschleifern und Ferriten	Bogey base plate w wheel contact + ferrit	Support de bogie avec contact de essieux	Soporte de bogúiecon frotador y ferritas	Base del carrello con contatti ruote e ferrite	牙箱底盖+拾电片	11
57194-51	Lautsprecherabdeckung	Cover loud speaker	Couverture haut-parleur	Coperchio altoparlante	Cubierta de altavoz	盖扬声器	6
52500-71	Leiterplatte	PCB	Circuit imprimé	Circuito impreso	Circuito stampato	直流电路板	10
<b>Ersatzteile aus unserem Standard-Programm</b>		<b>Spare parts standard range</b>		<b>Repuestos de nuestro programma standard</b>		<b>Parti di ricambio standard</b>	
56026	Haftreifen (10 Stck.)	Friction tyres (set of 10)	Pièces détachées de notre programme standard	Aros de adherencia (10 u.)	Cerchioni di aderenza (10 pz/cf)	备用零件的标准范围:	
56122	Multiprotokolldecoder Hobby mit Lastregelung (DC/AC)	Multi protocol decoder Hobby with load regulator (DC/AC)	Bandages (10 pièces.)	Decoder multiprotocolo Hobby con regulación de carga (CC/CA)	Decoder „Hobby“ con regolazione di carico (DC/AC)	轮胎 (10套)	
56129	Brückenstecker	DC Bridge	Décodeur à protocoles multiples Hobby et régulation de charge pour version 3-rails	Puente Dummy	Decoder „Hobby“ con regolazione di carico (DC/AC)	Hobby解码器 (DC/AC)	
56156	Stromabnehmer	Pantograph	Pontage à enficher DC	Pantografo	Spina a ponte	DC插板	
56403	PIKO SmartDecoder 4.1, 8-polig	PIKO SmartDecoder 4.1 8-pole	Pantografo	PIKO SmartDecoder 4.1 8 poli	Pantografo	天线架	
56456	PIKO SmartDecoder 4.1 Sound	PIKO SmartDecoder 4.1 Sound	PIKO SmartDcodeur 4.1 8 pôles	PIKO SmartDecoder 4.1 8 poli	PIKO SmartDecoder 4.1 8 polos	PIKO SmartDecoder 4.1 8极	
			PIKO SmartDcodeur 4.1 Sonore	PIKO SmartDecoder 4.1 Sound	PIKO SmartDecoder 4.1 Sound	PIKO SmartDecoder 4.1 声音	

# ERSATZTEILE ICE 3 # 57196

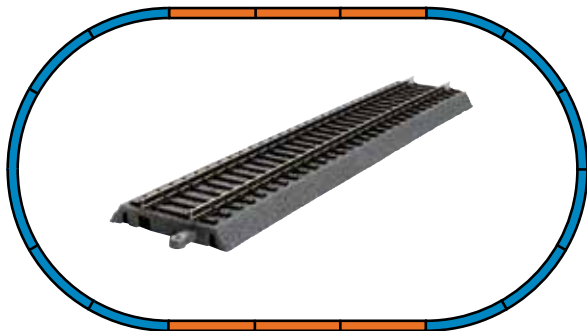
Reserveonderdelen · Części zamienne · Запасные части · Náhradní díly · Alkatrészek

\*Priscategorie \*Grupa cenowa \*ценовая категория \*Cenová skupina \*Árcsoport

ET-Nr:	Beschrijving:	Oznaczenie:	Описание	Označení:	Megnevezés:	PG*
57194-01	Behuizing, gedecoreerd, stuurstandrijtuig 1.klas	Przednia obudowa wagonu sterowniczego 1. kl., kompletna	Корпус хвостового вагона 1 класса, разукрашенный, в собранном виде	Karoserie řidičí vůz 1.třída potisk, kompl.	Kasztni (festett, teljes), 1.o. zárkocsihoz	13
57194-02	Behuizing, gedecoreerd, Bisto-rijtuig	Obudowa wagonu restauracyjnego	Корпус вагона-ресторана, разукрашенный	Karoserie jídelní vůz potisk, kompl.	Kasztni (festett, teljes) bisztróvagonhoz	13
57194-03	Behuizing, gedecoreerd tussenrijtuig met isolatoren/dakleidingen	Obudowa wagonu pasażerskiego z izolatorem / przewody dachowe	Корпус вагона с сидячими местами с изоляторами и крышевой проводкой	Karoserie vůz s izolátory, střešní vedení potisk, kompl.	Kasztni (festett, teljes) a közkocsihoz, tetővezetékekkel, izolátorokkal	13
57194-04	Behuizing, gedecoreerd, stuurstandrijtuig 2.klas	Przednia obudowa wagonu sterowniczego 2. kl., kompletna	Корпус хвостового вагона 2 класса, разукрашенный, в собранном виде	Karoserie řidičí vůz 2.třída potisk, kompl.	Kasztni (festett, teljes), 2.o. zárkocsihoz	13
57194-05	Vensters, stuurstandrijtuig 1. kl, gedecoreerd	Przednie szyby wagonu sterowniczego 1. kl.	Окна хвостового вагона 1 класса	Okna, řidičí vůz 1. třída, potisk	Ablakok 1.o. zárkocsihoz	10
57194-06	Vensters, Bisto-rijtuig, gedecoreerd	Przednie szyby wagonu restauracyjnego	Окна вагона-ресторана	Okna, jídelní vůz potisk	Ablakok bisztróvagonhoz	10
57194-07	Vensters, tussenrijtuig gedecoreerd	Przednie szyby wagonu pasażerskiego	Окна вагона с сидячими местами	Okna, osobní vůz potisk	Ablakok közkocsihoz	10
57194-08	Vensters, stuurstandrijtuig 2. kl, gedecoreerd	Przednie szyby wagonu sterowniczego 2. kl.	Окна хвостового вагона 2 класса	Okna, řidičí vůz 2. třída potisk	Ablakok 2.o. zárkocsihoz	10
57194-09	Deurvensters, 4 stuks	Szyby do drzwi, 4 szt.	Окна для дверей, 4 шт.	Okna do dveří, 4 ks	Ajtóablakok (4 db)	7
57194-10	Chassis, stuurstandrijtuig, gedecoreerd	Przednia rama modelu wagonu sterowniczego	Рама хвостового вагона	Rám, řidičí vůz potisk	Keret zárkocsihoz	10
59114A-111	Chassis, tussenrijtuig/Bisto-rijtuig	Rama modelu wagonu pasażerskiego / restaur.	Рама вагона с сидячими местами/вагона-рест.	Rám, osobní vůz/jídelní vůz	Keret közkocsihoz, bisztróvagonhoz	10
57194-12	Binneninrichting stuurstandrijtuig	Wyposażenie wnętrza wagonu sterowniczego	Внутреннее оборудование хвостового вагона	Vnitřní zařízení, řidičí vůz	Belső berendezés zárkocsihoz	8
57194-13	Binneninrichting, tussenrijtuig	Wyposażenie wnętrza wagonu pasażerskiego	Внутреннее оборудование вагона с сид. мест.	Vnitřní zařízení, osobní vůz	Belső berendezés közkocsihoz	8
59114A-114	Binneninrichting, Bisto-rijtuig	Wyposażenie wnętrza wagonu restauracyjnego	Внутреннее оборудование вагона-ресторана	Vnitřní zařízení, jídelní vůz	Belső berendezés bisztrókocsihoz	8
57194-15	Motor, compleet	Silnik, komplet	Электродвигатель, в собранном виде	Motor kompletní	Motor	14
57194-16	Set schroeven, compleet	Zestaw śrubek, kompletny	Набор винтов	Sada šroubů, kompletní	Csavarkészlet	8
57194-17	Isolatoren/dakleidingen rijtuig met pantograaf	Izolatory / przewody dachowe wagonu pasażerskiego / Pałak trakcyjny	Изоляторы/крышевая проводка вагона с сидячими местами с пантографом	Izolátory / střešní vedení, jídelní vůz	Tetővezetékek, izolátorok az áramszedős közkocsihoz	8
57194-18	Isolatoren/dakleidingen, Bisto-rijtuig	Izolatory / przewody dachowe wagonu restaur.	Изоляторы/крышевая проводка вагона-рест.	Izolátory / střešní vedení, jídelní vůz	Tetővezetékek, izolátorok a bisztróvagonhoz	8
57194-19	Spoiler, stuurstandrijtuig	Oslona dolna podwozia wagonu sterowniczego	Обтекатель хвостового вагона	Spoiler, řidičí vůz	Spoiler a zárkocsihoz	7
57194-20	Lichttaaf, koplampinzeftuk	Światłowód	Фары и лампы для фары	Světelné vedení + osvětlení	Fényszórók	7
57194-21	Printplaat koplamp	Płytká światłowodu	Плата для подключения освещения	Rozvodná destička osvětlení	Menetfény nyáklap	11
57194-22	Kompleet draaistel met stroomafname-veren stuurstandrijtuig 1. klas	Wózek kompletny z odbierakami prądu z kół wagonu sterowniczego 1. kl.	Тележка с колесным контактом для хвостового вагона 1 класса	Hnací podvozek se sběračem, řidičí vůz 1.třída	Forgószámló kerék-érintkezővel 1.o. zárkocsihoz	11
57194-23	Loopdraaistel zonder stroomafname-veren, rijtuig/ stuurstandrijtuig 2. klas	Wózek toczny wagonu pasażerskiego / wagonu sterowniczego 2. kl.	Тележка без колесного контакта для вагона с сидячими местами и хвостового вагона 2 кл.	Otočný hnací podvozek bez kluzného kontaktu kol, osobní vůz/řidičí vůz 2.třída	Forgószámló kerékérintkező nélkül 2.o. zárkocsihoz és közkocsihoz	10
57194-24	Aangedreven draaistel, Bisto-rijtuig, compleet	Napęd wózka wagonu restauracyjnego	Движущаяся тележка для вагона-ресторана, в собранном виде	Otočný podstavec pohonu - úplný	Forgószámló hajtással, bisztróvagonhoz	12
57194-25	Draaistelzijde	Oslona wózka wagonu	Боковина тележки	Maska - rám pro podvozek s točnou	Forgószámlókeret	7
57194-26	Bodemplaat draaistel	Dolna pokrywa wózka	Основание тележки	Hnací podvozek - základní nosná deska	Forgószámló alsó elem	7
57194-27	Cardanaandrijving compleet	Napęd Kardana kompletny	Универсальный карданный привод	Kardanová hřídel kompletní	Kardántengely, befogókkal	7
57194-28	Antennes (5 stuk)	Anteny (5 sztuk)	Антенны (5 шт.)	Antény (5 ks)	Antennák (5 db)	7
57194-29	Vouwbalg	Wałki przejścia miedzywagonowego	Гармоника межвагонных переходов	Měch přechodového můstku	Átjárók	7
57194-30	Koppelstang compleet met contactdoos	Ramię sprzęgu z gniazdem połączeniowym	Сцепная муфта с вкладышами, в собранном виде	Spráhlo otočného podvozku - vodičí lišta úplná	Kuplungbefogó, túlizattal	11
57194-31	Koppelstang compleet met stekker	Ramię sprzęgu z wtykiem połączeniowym	Сцепная муфта со штифтами	Spráhlo otočného podvozku - lišta s kolíky úplná	Kuplungbefogó, tűkkel	11
57194-32	Aandrijfas met wormwiel	Kompletny wał napędowy	Червячная передача	Šneková hřídel kompletní	Csiga	10
57194-33	Set loopwielstellen	Zestaw kół	Набор бегунковых поддерживающих колес	Sada ozubených kol	Kerékszett	8
57194-34	Aangedreven wielstel met tandwiel	Napędowy zestaw kolowy	Набор приводных колес	Sada kol s pohonem	Hajtókerék fogaskerékkel	9
57194-35	Wielstel aangedreven draaistel zonder tandwiel	Toczny zestaw kolowy	Набор ведущих колес	Sada ozubených kol s pohonem	Hajtókerék fogaskerék nélkül	8
57194-38	Machinist	Maszynista	Машинист	Strojvedce	Mozdonvvezető	8
57194-39	Stroomafname-veren stuurstandrijtuig (2 stuk)	Odbierakami prądu z kół (2 sztuk)	Контактом для (2 шт.)	Sběračem (2 ks)	Kerékérintkező (2 db)	7
57194-41	Veren (2 stuks)	Spreżyna (2 sztuk)	Пружиной (2 шт.)	Pružiny (2 ks)	Ruókák (2 db)	5
57194-42	Bodenplaat draaistel met wiel veren + ferrite	Dolna pokrywa wózka z odbierakami koloway	Основание тележки с колёсной контактой	Hnací podvozek - základní nosná deska s kontaktu kol	Forgószámló alap kerék-érintkezővel	11
57194-51	Cover luidspreker	Oslona głośnika	крышка динамика	Cover reproduktor	Hangszóró-fedő	6
52500-71	Printplaat	Płytká do podłączenia dekodera	Плата для подключения декодера	Rozvodná destička	Fónyák	10
<b>Reserveonderdelen uit ons standaard leveringsprogramma</b>		<b>Części zamienne z programu standardowego</b>		<b>Náhradní díly z našeho standardního programu</b>		<b>Alkatrészek a standard programból</b>
56026	Antislipbanden (10 stuks)	Opony ścierne	Запасные детали из нашей стандартной программы	Bandáže kol (10 ks)	Tapadógyűrű (10 db)	
56122	Multiptocol locdecoder Hobby met snelheidsregeling	Wielofunkcyjny dekodery Hobby z regulacją ładowania (DC/AC)	Мультипротокольный декодер Hobby с регулированием работы (DC/AC)	Multiplikační protokolový Hobby dekodér s regulací zatížení (DC/AC)	Teljesítményszabályzó dekodery Hobby (DC/AC)	
56129	Overbruggingsstekker (DC)	Wtyczka do podłączenia dekodera DC	Мост постоянного тока	Můstková zástrčka - DC	Vakdugó - DC	
56156	Pantograaf	Pałak trakcyjny	Пантограф	Sběrač	Áramszedő	
56403	PIKO SmartDecoder 4.1, 8-polig	PIKO SmartDekoder 4.1 8-biegunowy	PIKO Smartдекодер 4.1 8-контактный	PIKO SmartDekoder 4.1 8 pinů	PIKO SmartDecoder 4.1 8 pólusú	
56456	PIKO SmartDecoder 4.1 Sound	PIKO SmartDekoder 4.1 Sound	PIKO SmartДекодер 4.1 Звуковой	PIKO SmartDekoder 4.1 Sound	PIKO SmartDecoder 4.1 Sound	

# START-SET: ICE 3 # 57196

Startset lokale trein · Start-Set pociąg podmiejski · Пассажирский поезд «ICE 3» · Startovací sada ICE 3 · Start-Set ICE 3



## Starter Set inhoud:

- 1 x ICE 3
- 5 x 55401 Rechte rail met railbedding 231 mm
- 12 x 55412 Gebogen railstuk R2 met railbedding
- 1 x 55406 Recht railstuk 231 mm voor aansluitclip
- 1 x 55447 Sokkel voor aansluitclip
- 1 x 55270 Aansluitclip
- 1 x Netadapter
- 1 x Snelheidsregelaar

## Zawartość opakowania:

- 1 x ICE 3
- 5 x 55401 Tor prosty z podsypką 231 mm
- 12 x 55412 Łuk R2 z podsypką 422 mm
- 1 x 55406 Tor prosty 231 mm do klipsa podłączeniowego
- 1 x 55447 Cokół do klipsa podłączeniowego
- 1 x 55270 Klips podłączeniowy
- 1 x Zasilacz
- 1 x Regulator prędkości

## Состав набора:

- 1 x ICE 3
- 5 x 55401 прямая с балластной призмой 231 мм
- 12 x 55412 кривая R2 с балластной призмой 422 мм
- 1 x 55406
- прямая 231 мм для подключения контактных зажимов
- 1 x 55447 цоколь для контактного разъема
- 1 x 55270 терминал блока подключения питания
- 1 x Блок питания
- 1 x Пульт управления

**Minimale opbouwoppervlakte**  
**Minimalna powierzchnia zajmowana przez zestaw**  
**Минимальные размеры макета**  
**Minimální plocha pro stavbu**  
**Minimális felépítési felület**  
建议路轨使用面积:

ca. 168 x 98 cm

**Grondoppervlakte**  
**Powierzchnia podłogi**

**Размеры пути**  
**Základní plocha**  
**Alapfelület**  
地面面积:

ca. 158 x 88 cm

## Obsah balení:

- 1 x ICE 3
- 5 x 55401 rovná kolej 231 mm s podložím
- 12 x 55412 oblouk R2 s podložím 422 mm
- 1 x 55406 rovná kolej 231 mm pro přípojovací klip
- 1 x 55447 podstavec pro napájecí klip
- 1 x 55270 přípojovací clip
- 1 x Síťový zdroj
- 1 x Regulator rychlosti
- 1 x 55289 Nakolejovač

## Tartalom:

- 1 x ICE 3
- 5 x 55401 Ágyazatos egyenes sín, 231 mm
- 12 x 55412 Ágyazatos íves sín, R2, 422 mm
- 1 x 55406 betáppal, 231 mm
- 1 x 55447 Betáp foglalat Piko A ágyazatos sínhez
- 1 x 55270 Bevezető csatlakozó digitális pályához
- 1 x Hálózati adapter
- 1 x Sebesség szabályozó
- 1 x 55289 Sínrerakó (vágányrahelyező)

## 此套装包括:

- 1 x ICE3火车头
- 5 x 55401 直轨带路基231mm
- 12 x 55412 弯轨R2带路基
- 1 x 55406 直轨231mm 带接线插口
- 1 x 55447 基座-连接扣
- 1 x 55270 路轨接线盒
- 1 x 电源适配器
- 1 x 速度控制器

## Hinweis:

Die Funk-Entstörung der Anlage ist mit dieser Lokomotive sichergestellt, wenn der üblicherweise im Gleis-Anschlussstück eingebaute Kondensator eine Kapazität von mindestens 680 Nanofarad aufweist.

## Note:

With this locomotive interference will not occur if the condenser normally fitted in the track connection section has a minimum capacity of 680 nano farads.

## Conseil:

Cette locomotive est équipée d'un filtre anti-parasite. Un condensateur placé habituellement dans les joints des rails présente une capacité minimale de 680 nF.

## Nota:

Con questa locomotiva Interferenze non occorre, se il condensatore normalmente montato nella traccia della sezione di connessione, ha un minimo di capacità di 680 n.f.

## Nota:

El sistema antiparasitario de la instalación está asegurado con esta locomotora si se utiliza, como es habitual, un tramo de vía de conexión con un condensador de como mínimo 680 nanofaradios.

## Aanwijzing:

De ontstoring van jouw modelspoorweg is bij het gebruik van deze locomotief gegarandeerd, wanneer de normaal gesproken in het railaansluitstuk ingebouwde condensator een capaciteit van minimaal 680 nanofarad heeft.

## 注意:

如电容量最小为680纳法(拉), 此火车头一般不会发生干扰。

## Wskazówka:

Ochrona przeciwzakłóceńowa urządzeń elektronicznych jest zapewniona w tej lokomotywie o ile kondensator wbudowany w część doprowadzająca prąd ma pojemność co najmniej 680 nF.

## Обратите внимание:

Для подавления радиопомех от работающего электродвигателя, в соответствии с международным законодательством, все модели PIKO оснащены специальным конденсатором.

## Upozornění:

Odrušení Vašeho kolejistě je s touto lokomotivou zajištěno, pokud má obvykle do kolejového nástavce zabudovaný kondensátor kapacitu minimálně 680 Nanofaradů.

## Tudnivaló:

A zavarok ellen az Ön pályája és mozdonya véde van, mert a bevezető csatlakozóba a megfelelő zavarűző kondenzátor be van építve.

Wijzigingen in kleurstelling, technische gegevens, maten en afbeeldingen zijn onder voorbehoud.

Zastrzegamy sobie możliwość zmian konstrukcyjnych.

Технические изменения и разные цветы возможны.

A technika és színválasztás jogát tenntartjuk. A megadott adatok után nem adunk garanciát.

本说明书变更后不再另行通知

57196-90-7010